

チューブ端切削フライス盤




MF 4-R



- 高開先加工能力
- 迅速・安全クランピング
- 頑強・コンパクト構造
- 取扱容易

適用分野

管、ブランチ、ヘッダー端部の溶接開先機械加工に用います。水管ボイラーでは裸水管壁の機械加工および溶接の切り取りに用います。軽量にもかかわらず頑強な設計になっています。一人で操作できるので、工場内でも現場でも使用できます。非常にコンパクトな構造なので、狭い場所でも使用できます。作業が高速で、準備も迅速にできるので、経済的な生産が可能です。

| | |
|--|-----|
|  <p>New Air Power System Revolution NAR Corporation 株式会社日本アイ・アール 本社 〒662-0093 兵庫県西宮市西平町 1-5 TEL:0798(73)0593 FAX:0798(73)0596</p> | 販売店 |
|--|-----|

技術仕様

作業可能範囲：

管外径 最小： 48.3 mm
 最大： 88.9 mm
 管肉厚 最大： 10.0 mm
 対応溶接開先： I、V、特注特殊型
 スピンドルストローク : 15.0 mm

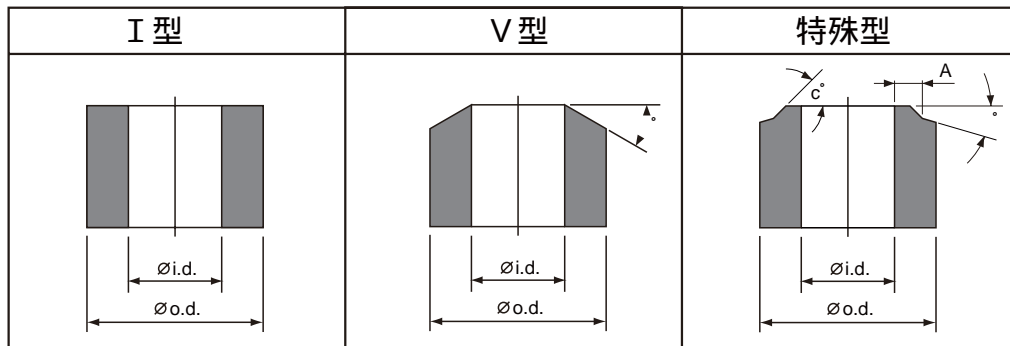
エア-ギアモーター

出力 740 W(エア-圧6 barにて)
 エア-消費量 0.96 m³/min
 エア-接続口 R 1/4"

送り： 手動

重量： 5.3 kgf

溶接開先形状



外形寸法図

MF 4-R

