

# チューブ端切削フライス盤



## MF 3iw



- 高開先能力
- 迅速・安全クランピング
- 頑強・コンパクト構造
- 取扱容易

### 適用分野

管、ブランチ、ヘッダー端部の溶接開先機械加工に用います。水管ボイラーでは裸水管壁の機械加工および溶接の切り取りに用います。軽量にもかかわらず頑強な設計になっています。一人で操作できるので、工場内でも現場でも使用できます。非常にコンパクトな構造なので、狭い場所でも使用できます。作業が高速で、準備も迅速にできるので、経済的な生産が可能です。

 <p><i>New Air Power System Revolution</i> <b>NAR Corporation</b> 株式会社日本アイ・アール</p> <p>本社 〒662-0093 兵庫県西宮市西平町 1-5 TEL:0798(73)0593 FAX:0798(73)0596</p>	販売店
---	-----

## 技術仕様

### 作業可能範囲：

管外径	最小： 18 mm
	最大： 101.6 mm
管肉厚	最大： 15 mm
対応溶接開先：	I、V、特注特殊型

### エアギアモーター

出力	740 W(エア一圧6 barにて)
エア一圧力範囲	6 - 7 bar
エア一消費量	0.96 m <sup>3</sup> /min
エア一接続口	R 1/4"

### クランプ可能範囲：

管内径	最小： 16.2 mm
	最大： 96 mm

### 電動ギアモーター

出力	1200 W
電源	230 V、 50 Hz

### 送り：

手動  
スピンドルストローク：20mm

### 可変速電動ギアモーター

### 重量：

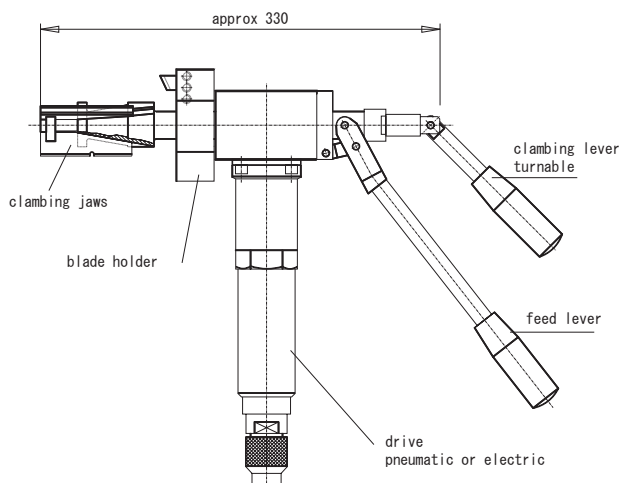
エア一駆動付	約 5.5 kgf
電動モーター付	約 7.0 kgf

標準型はクランプ用と送り用レバー付

特注でラチェットクランピング、ラチェット送りがあります。

## 外形寸法図

MF3iw 送りレバー付



MF3iw ラチェット送り付

