

チューブ端切削フライス盤




MF 3i



- 高開先加工能力
- 迅速・安全クランピング
- 頑強・コンパクト構造
- 取扱容易

適用分野

管、ブランチ、ヘッダー端部の溶接開先機械加工に用います。水管ボイラーでは裸水管壁の機械加工および溶接の切り取りに用います。軽量にもかかわらず頑強な設計になっています。一人で操作できるので、工場内でも現場でも使用できます。非常にコンパクトな構造なので、狭い場所でも使用できます。作業が高速で、準備も迅速にできるので、経済的な生産が可能です。

 <p>NAR New Air Power System Revolution NAR Corporation</p> <p>株式会社 日本アイ・アール</p> <p>本社 〒662-0093 兵庫県西宮市西平町 1-5 TEL:0798(73)0593 FAX:0798(73)0596</p>	販売店
---	-----

技術仕様

作業可能範囲：

管外径	最小： 28 mm
	最大： 160 mm
管肉厚	最大： 25 mm
膜壁開口幅	最小： 80 mm
スピンドルストローク	
対応溶接開先：	I、V、特注特殊型

クランプ可能範囲：

管内径	最小： 25 mm
	最大： 152 mm

送り： 手動

重量：

エア駆動付	約 10.5 kgf
電動モーター付	約 12.0 kgf

エアギアモーター

出力	740 W(エア圧6 barにて)
エア圧力範囲	6 - 7 bar
エア消費量	0.96 m ³ /min
エア接続口	R 1/4"
	15 mm

電動ギアモーター

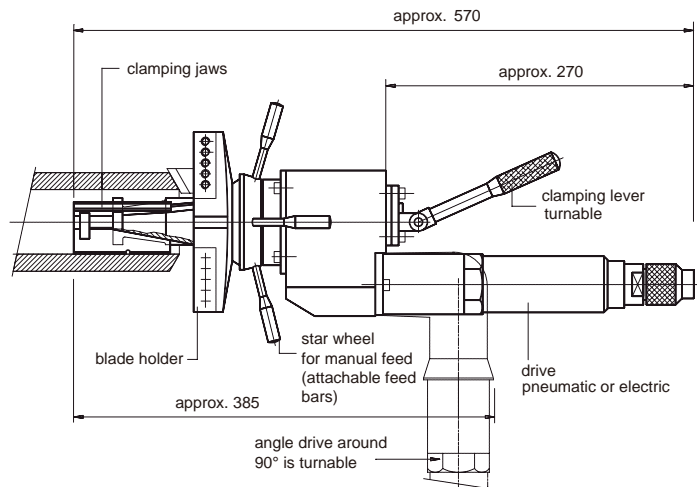
出力	1200 W
電源	230 VAC、50 Hz
回転数制御付電動ギアモーター	

標準型はクランプと送りようレバー式ですが、特注でラチェット式もあります。

標準デザインはミルスピンドルとモーターが直線上に配置されたストレート型ですが、特注でアングル型も支給可能です。従って、全長が制限される狭所での使用が可能です。

外形寸法図

MF 3i



MF 3iラチェット付

