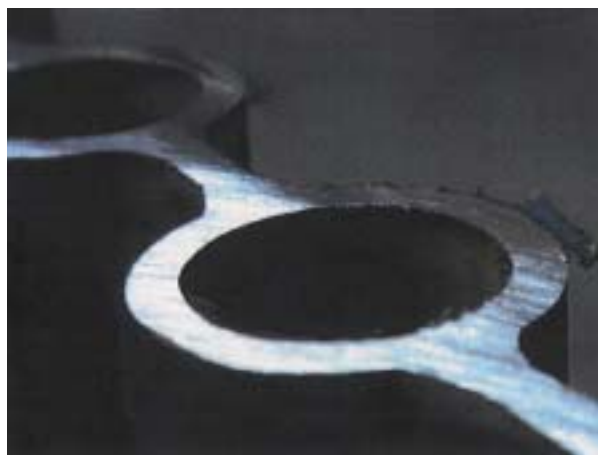


ボイラー壁面切断システム



特 徴

- 熱影響部無し
- 作業者の安全増強
- 切削ディスクの消耗減少
- 高生産性
- 高切削品質
- 後処理減少



New Air Power System Revolution

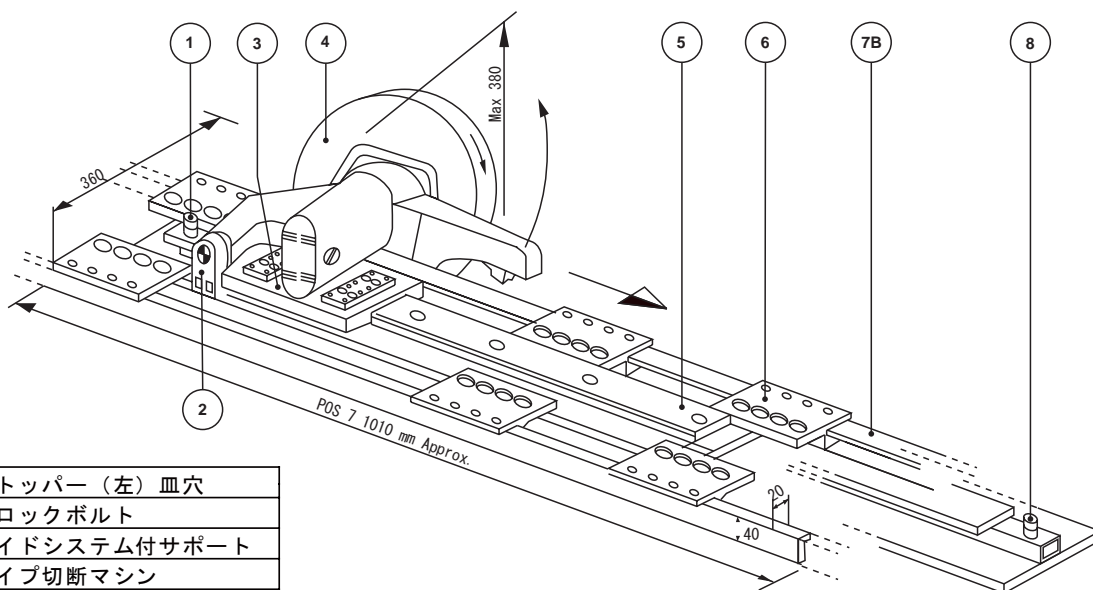
NAR Corporation

株式会社日本アイ・アール

本 社 〒662-0093 兵庫県西宮市西平町 1-5
TEL:0798(73)0593 FAX:0798(73)0596

●販売店

ボイラー壁面切断システム



1	ストッパー (左) 皿穴
2	ブロックボルト
3	ガイドシステム付サポート
4	パイプ切断マシン
5	直線ガイド
6	カップリング装置
7A	L型形鋼
7B	L型形鋼
8	ストッパー (右)

完備システムの技術データ

●最大膜長さ :	4.5m
●最大パイプ径 :	63.5mm
●レール材質 :	アルミ合金
●重量 :	相談に応じます。

エアー駆動部技術データ

●出力	3500 Watt
●駆動エアー圧力	6.2 bar
●最大エアー流量	60 ltr/sec
●エアー接続口	R 1/2"
●騒音値	85 dB(A)



電動駆動部技術データ

●出力	2500 Watt
●電源	230 V
●ケーブル長	3 m
●騒音値	85 dB(A)

