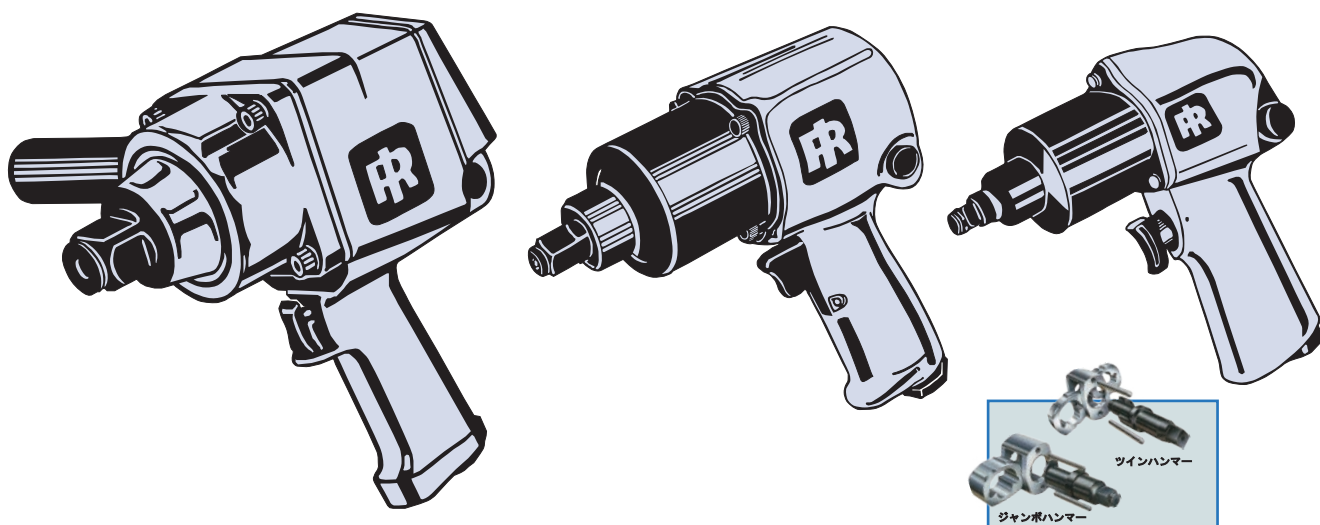


# Air Tools for the Professionals



## NAR からの提案

当社は会社発足時のテーマとして

### New Airpower Revolutions

すなわち、古い従来通りのコンプレッド・エアーの使用方法に対して、新しく革新的な使用方法を提案して参りました。

人間は毎日適正なエネルギー（カロリー）補給が必要で、カロリーが不足しても、また、多すぎても寿命を短くします。

エアー工具も同様で、適正なエネルギー、すなわち、適正なエアー圧、適正なエアー流量が必要です。エアー圧が低すぎると締め付けトルクが不足し、作業時間が長引き、打撃回数の増加につながり、工具の寿命を縮めます。エアー圧が高すぎても、衝撃が大きくなって、工具を損傷します。また、適正なエアー圧を得るにはエアー・ラインにも注意が必要で、適正なエアー圧が工具に供給されるように、適正なホース径の選定と共に、抵抗の少ないカップラーを使用する必要があります。

世界一のパワーと長寿を誇る、インガソール・ランド社製エアー・ツールを適正なエネルギーでご使用いただくために、世界で最も進んだスイスのオエティカ社製カップリング「SAFETY-SWING COUPLING」との併用を推奨致します。（当社取扱商品）

●輸入販売元

**NAR**  
New Air Power System Revolution



**IR**  
Ingersoll Rand

## NAR for customers

## HD シリーズ インパクトツール

インガソール・ランド社製HDシリーズインパクトツールは、世界特許のツインハンマー及びジャンボハンマーを装着しました。このハンマーは部品数を最小限におさえ、軽量・小型・高トルクの上、故障が少なく長寿命が自慢です。従って、ランニングコスト（メンテナンスコスト）の低減に大いに貢献出来ていると自負しております。自動車組立・自動車整備・機械組立・鉄工橋梁・造船・各種メンテナンス工事・土木工事（トンネル）・ヒューム管製造等々あらゆる産業に於て活用され、好評を得ております。

|  |  |  |   |
|--|--|--|---|
| <p><b>9.5 (3/8") IR 211</b></p>  <ul style="list-style-type: none"> <li>● フレキシブルインレット</li> <li>● アングルヘッド装着不可</li> </ul>   | <p><b>9.5 (3/8") IR 212</b></p>  <ul style="list-style-type: none"> <li>● 握り感触抜群</li> </ul>   | <p><b>12.7 (1/2") IR 231C</b></p>  <ul style="list-style-type: none"> <li>● バランス抜群</li> </ul>                      | <p><b>12.7 (1/2") IR 2125QtiMAX</b></p>  <ul style="list-style-type: none"> <li>● チタンハンマーケース採用で耐久性抜群</li> </ul>  |
| <p><b>12.7 (1/2") IR 2135QtiMAX</b></p>  <ul style="list-style-type: none"> <li>● チタンハンマーケースの採用で最軽量</li> <li>● 左回転フルパワー・高トルク</li> <li>● モーターケースコンボジット使用</li> </ul> | <p><b>12.7 (1/2") IR 2135Qti-2MAX</b></p>  <ul style="list-style-type: none"> <li>● 高トルク</li> <li>● チタンハンマーケースの採用で最軽量</li> <li>● 左回転フルパワー</li> <li>● モーターケースコンボジット使用</li> <li>● 50mm エキステンション</li> </ul> | <p><b>19 (3/4") IR 261</b></p>  <ul style="list-style-type: none"> <li>● ジャンボハンマー</li> <li>● モーターパワー抜群</li> </ul> | <p><b>19 (3/4") IR 2161XP</b></p>  <ul style="list-style-type: none"> <li>● 強カツインハンマー</li> </ul>                |
| <p><b>19 (3/4") IR 2145QiMax</b></p>  <ul style="list-style-type: none"> <li>● 19m/mクラス世界最小・最軽量</li> </ul>  | <p><b>25.4 (1") IR 2171XP</b></p>  <ul style="list-style-type: none"> <li>● 強カツインハンマー</li> <li>● アルミボディ ブラック仕上げ</li> <li>● 6ペーン高出力モーター</li> </ul>   | <p><b>25.4 (1") IR 295A</b></p>  <ul style="list-style-type: none"> <li>● ピンレスハンマー</li> <li>● バランス抜群</li> </ul>  | <p><b>25.4 (1") IR 271</b></p>  <ul style="list-style-type: none"> <li>● ジャンボハンマー</li> <li>● バンドル付き</li> </ul> |

### 仕様

| モデル No.        | ソケット角 inch | ハンマー J/T | 無負荷回転数 RPM | 打撃数 BPM | 適応ボルト mm | 最高トルク N・m | 推奨トルク N・m | 重量 Kg | 全長 mm | 側面から中心までの長さ mm | エア消費量 ℓ/min | ホース内径 mm | エアインレット NPT | レギュレーター ○/× |
|----------------|------------|----------|------------|---------|----------|-----------|-----------|-------|-------|----------------|-------------|----------|-------------|-------------|
| IR211          | 3/8        | J        | 10000      | 1500    | 12       | 204       | 27～170    | 1.1   | 168   | 25             | 71          | 9.5      | 1/4         | ○           |
| IR212          | 3/8        | J        | 10000      | 1500    | 12       | 245       | 27～204    | 1.3   | 152   | 35             | 71          | 9.5      | 1/4         | ○           |
| IR231C         | 1/2        | T        | 8000       | 1200    | 18       | 803       | 34～407    | 2.6   | 185   | 34             | 119         | 9.5      | 1/4         | ○           |
| IR2125QtiMAX   | 1/2        | T        | 15000      | 1500    | 16       | 450       | 34～340    | 1.2   | 155   | 29             | 113         | 9.5      | 1/4         | ○           |
| IR2135QtiMAX   | 1/2        | T        | 9800       | 1250    | 16～19    | 1054      | 68～746    | 1.8   | 187   | 34             | 142         | 9.5      | 1/4         | ○           |
| IR2135Qti-2MAX | 1/2        | T        | 9800       | 1250    | 16～19    | 1054      | 68～746    | 2.1   | 241   | 34             | 142         | 9.5      | 1/4         | ○           |
| IR261          | 3/4        | J        | 5500       | 1000    | 30       | 1491      | 272～1224  | 5.6   | 224   | 48             | 269         | 13.0     | 3/8         | ×           |
| ○ IR2161XP     | 3/4        | T        | 6000       | 1025    | 32       | 1695      | 407～1360  | 5.4   | 216   | 44             | 283         | 13.0     | 3/8         | ○           |
| ○ IR2145QiMax  | 3/4        | T        | 7000       | 1150    | 33       | 1830      | 272～1224  | 3.4   | 217   | 42             | 241         | 13.0     | 3/8         | ○           |
| ○ IR2171XP     | 1          | T        | 6000       | 1025    | 32       | 1695      | 408～1360  | 6.0   | 318   | 44             | 283         | 13.0     | 3/8         | ○           |
| IR295A         | 1          | J        | 5000       | 800     | 45       | 2000      | 136～1220  | 9.9   | 290   | 56             | 283         | 13.0     | 1/2         | ○           |
| IR271          | 1          | J        | 5500       | 1000    | 32       | 1491      | 272～1224  | 5.6   | 226   | 48             | 269         | 13.0     | 3/8         | ×           |

※ J ジャンボハンマー、T ツインハンマー ○それぞれ 261, 271 型のハイパワー

空気圧：6.3Kgf/cm<sup>2</sup>時

# ウェイト T0 パワーレシオは “インパクト No.1”

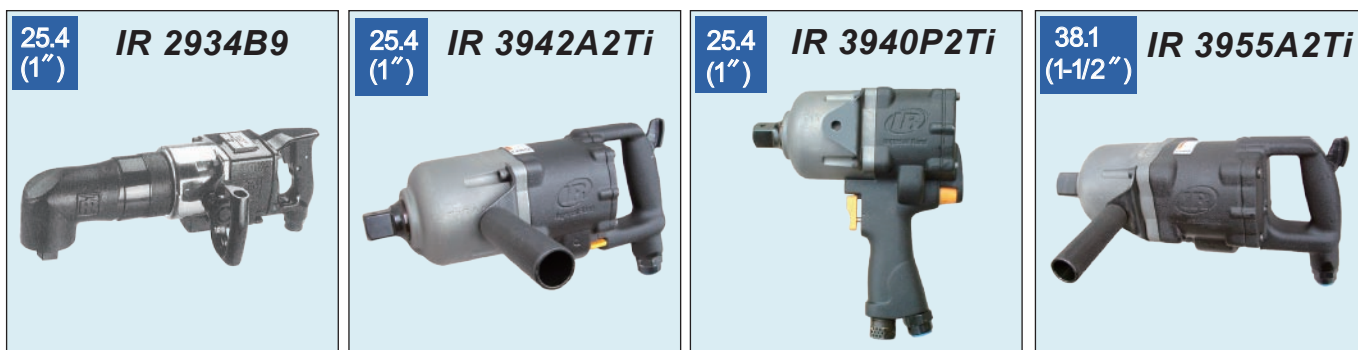


IR3942A2Ti

- ・チタンハンマーケースの採用
- ・スーパーツインハンマー機構
- ・逆転トルク > 正転トルク
- ・バイオグリップハンドル
- ・軽量・高強度・高耐久性

## 小型、軽量、高トルク、しかも高速ランダウン

独自のツインハンマーメカニズムにより軽量、高トルクを実現した重作業用インパクトツール。従来のインパクトツールに比べ、自重に対する出力が2倍強、しかもシンプルな構造により主要部品の強度を高め、比類のない耐久性を実現しています。



### 仕様

| モデル No.    | ソケット角 inch | 無負荷回転数 RPM | 打撃数 BPM | 適応ボルト mm | 最高トルク N・m | 推奨トルク N・m   | 重量 Kg | 全長 mm | 側面から中心までの長さ mm | エア消費量 ℓ/min | ホース内径 mm | エアインレット NPT | ハンドル OT/IT |
|------------|------------|------------|---------|----------|-----------|-------------|-------|-------|----------------|-------------|----------|-------------|------------|
| IR2925P1   | 3/4        | 5,200      | 1,050   | 20~28    | 1966      | 475 ~ 1492  | 5.70  | 225   | 44             | 1698        | 13       | 3/8         | ピストル       |
| IR2925P3   | 1          | 5,200      | 1,050   | 20~28    | 1966      | 475 ~ 1492  | 5.39  | 225   | 44             | 1698        | 13       | 3/8         | ピストル       |
| IR2934A2   | 1          | 6,600      | 750     | 25~32    | 2034      | 678 ~ 1491  | 8.39  | 286   | 56             | 1330        | 19       | 1/2         | OT         |
| IR2934B2   | 1          | 6,600      | 750     | 25~32    | 2034      | 678 ~ 1491  | 8.39  | 286   | 56             | 1330        | 19       | 1/2         | IT         |
| IR2934B9   | 1          | 5,300      | 780     | 20~28    | 1017      | 339 ~ 678   | 16.20 | 473   | 41             | 1330        | 19       | 1/2         | IT         |
| IR2934P2   | 1          | 5,300      | 825     | 25~32    | 2034      | 678 ~ 1491  | 9.07  | 219   | 56             | 1330        | 19       | 1/2         | ピストル       |
| IR2940A2   | 1          | 5,000      | 850     | 29~36    | 2710      | 1360 ~ 2669 | 9.98  | 311   | 56             | 1641        | 19       | 1/2         | OT         |
| IR2940B2   | 1          | 5,000      | 850     | 28~36    | 2710      | 1360 ~ 2669 | 9.98  | 311   | 56             | 1641        | 19       | 1/2         | IT         |
| IR2940P2   | 1          | 3,350      | 810     | 29~36    | 2710      | 1360 ~ 2669 | 10.40 | 251   | 56             | 1641        | 19       | 1/2         | ピストル       |
| IR3940A2Ti | 1          | 6,000      | 800     | 36~40    | 3390      | 680 ~ 2240  | 9.60  | 343   | 59             | 2122        | 19       | 1/2         | OT         |
| IR3940B2Ti | 1          | 6,000      | 800     | 36~40    | 3390      | 680 ~ 2240  | 9.60  | 343   | 59             | 2122        | 19       | 1/2         | IT         |
| IR3940P2Ti | 1          | 5,300      | 800     | 36~40    | 3390      | 680 ~ 2240  | 9.30  | 256   | 59             | 2122        | 19       | 1/2         | ピストル       |
| IR3942A2Ti | 1          | 5,000      | 850     | 36~40    | 4406      | 1356 ~ 2644 | 10.50 | 362   | 59             | 2689        | 19       | 1/2         | OT         |
| IR3942B2Ti | 1          | 5,000      | 850     | 36~40    | 4406      | 1356 ~ 2644 | 10.50 | 362   | 59             | 2689        | 19       | 1/2         | IT         |
| IR3955A2Ti | 1-1/2      | 2,750      | 700     | 45~55    | 6779      | 2169 ~ 5288 | 15.70 | 419   | 68             | 2264        | 19       | 1/2         | OT         |
| IR3955B2Ti | 1-1/2      | 2,750      | 700     | 45~55    | 6779      | 2169 ~ 5288 | 15.70 | 419   | 68             | 2264        | 19       | 1/2         | IT         |
| IR2950A7   | 1-1/2      | 3,750      | 650     | 45~50    | 4067      | 2169 ~ 3390 | 14.80 | 368   | 64             | 1981        | 19       | 1/2         | OT         |
| IR2950B7   | 1-1/2      | 3,750      | 650     | 45~50    | 4067      | 2169 ~ 3390 | 14.80 | 368   | 64             | 1981        | 19       | 1/2         | IT         |

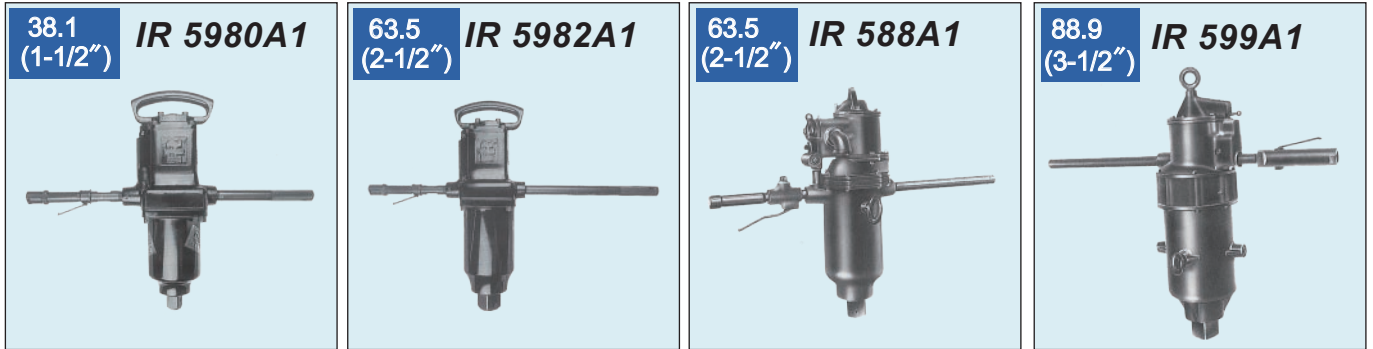
※OT= 外トリガー、IT= 内トリガー

空気圧 : 6.3Kgf/cm<sup>2</sup>時

# SHDシリーズ インパクトツール

## 超大口径ボルト締結の理想、低速ランダウン。

最大300mmと言う超大口径ボルトの締結には「ゆっくり回して強く締める」低速ランダウンが理想的です。着座まで可能な限り低速で回してスレッドの焼き付きを 방지、着座後は強烈なトルクで締結を完成する。インガソール・ランドの独自のメカニズムです。

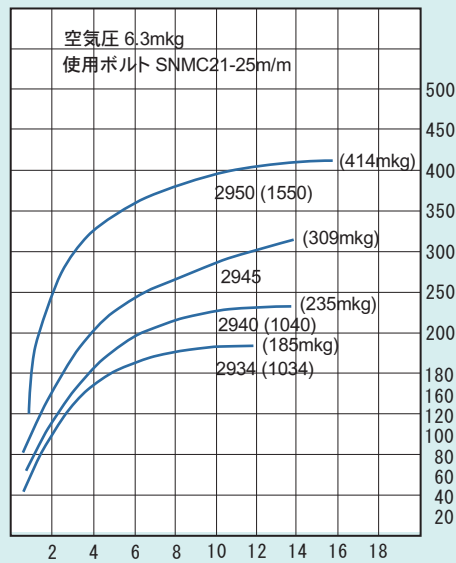
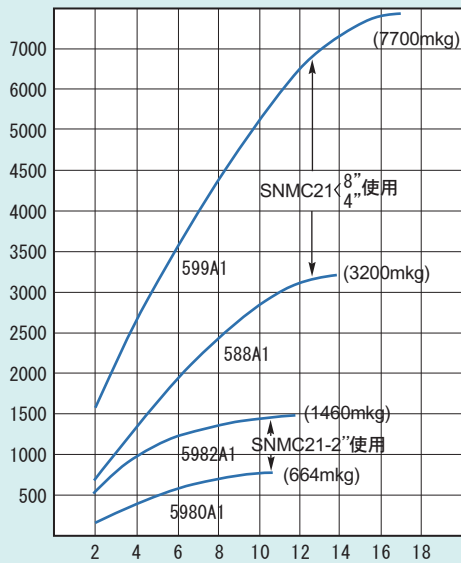


### 仕様

| モデル No.  | ソケット角 inch | 無負荷回転数 RPM | 打撃数 BPM | 適応ボルト mm | 最高トルク N・m | 推奨トルク N・m     | 重量 Kg | 全長 mm | 側面から中心までの長さ mm | エア消費量 ℓ/min | ホース内径 mm | エアインレット NPT |
|----------|------------|------------|---------|----------|-----------|---------------|-------|-------|----------------|-------------|----------|-------------|
| IR5980A1 | 1-1/2      | 830        | 1000    | 33~51    | 13,560    | 3,118~7,437   | 39.9  | 584   | 78             | 3907        | 25       | 3/4         |
| IR5982A1 | 2-1/2      | 830        | 850     | 36~76    | 27,120    | 5,424~13,560  | 54.5  | 645   | 89             | 3680        | 25       | 3/4         |
| IR588A1  | 2-1/2      | 355        | 550     | 64~102   | 67,800    | 16,270~33,900 | 97.5  | 676   | 101            | 4388        | 25       | 1           |
| IR599A1  | 3-1/2      | 295        | 500     | 152~305  | 108,500   | 35,250~57,000 | 272.0 | 952   | 171            | 10624       | 38       | 1-1/2       |

空気圧 : 6.3Kgf/cm<sup>2</sup>時

## 性能曲線 — HEAVY DUTY APPLICATION



\* 標準チャートは空気圧 6.3kg、使用ボルト SNMC21 ~ 25m/m によるデータです。  
テスト条件により多少異なることがあります。

**NAR Corporation**  
New Air Power System Revolution

株式会社 **日本アイアール**

本社 〒662-0093 兵庫県西宮市西平町 1-5  
TEL: 0798 (73) 0593 FAX: 0798 (73) 0596  
九州営業所 〒811-2112 福岡県糟屋郡須恵町大字植木 764-1  
TEL: 092 (937) 7077 FAX: 092 (937) 7088  
サービス工場 株式会社 INA テック  
〒811-2112 福岡県糟屋郡須恵町大字植木 764-1  
TEL: 092 (937) 7090 FAX: 092 (937) 7088  
<http://www.nar-corp.co.jp>

●販売店